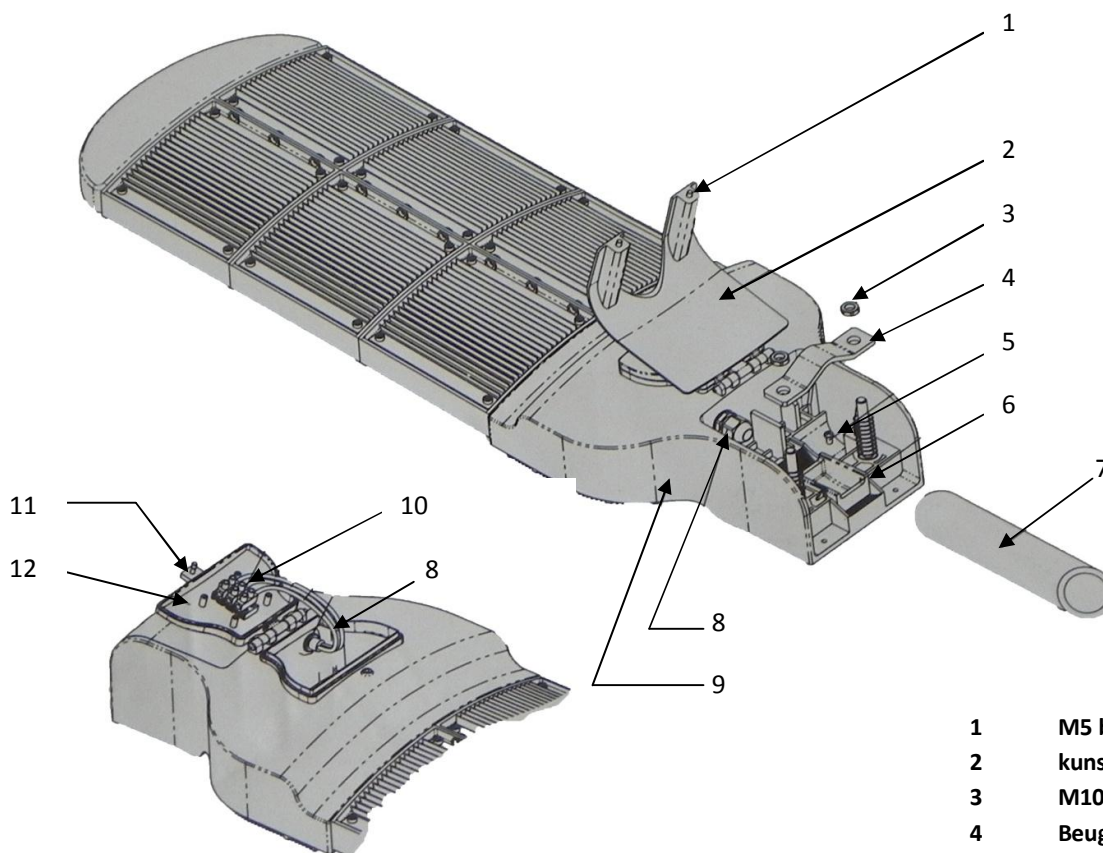


### MONTAGE HANDLEIDING LU SERIE LED STRAATLANTAARN

- Draai de M5 boutjes uit de kunststof deksel en open deze
- Draai de M10 moeren los en draai het M5 boutje los
- Stel de hoek op de gewenste stand en draai de M5 bout vast
- Breng de kabel door de wartel en draai deze aan
- Plaats het armatuur op de paal en zet de M10 moeren vast
- Sluit het kunststof deksel met de M5 boutjes en open het aluminium aansluitbakje



- |    |                  |
|----|------------------|
| 1  | M5 bout          |
| 2  | kunststof deksel |
| 3  | M10 moer         |
| 4  | Beugel           |
| 5  | M5 bout          |
| 6  | Hoek afstelling  |
| 7  | Mast             |
| 8  | Wartel           |
| 9  | Behuizing        |
| 10 | Aansluit blokje  |
| 11 | M5 boutje        |
| 12 | Aluminium deksel |

- Sluit de kabel aan volgens de tekening en sluit het aluminium deksel

